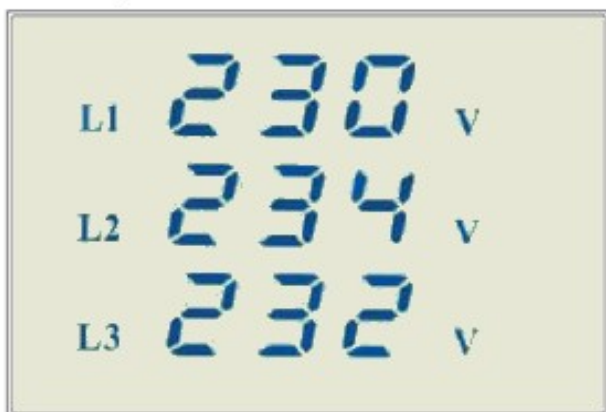




VIP^{BL}

Voltage Current & Power MultiMeter



L1



L2



L3

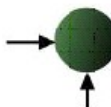


Enter
Hi/Lo



VIP Multimeter

Navodila za uporabo

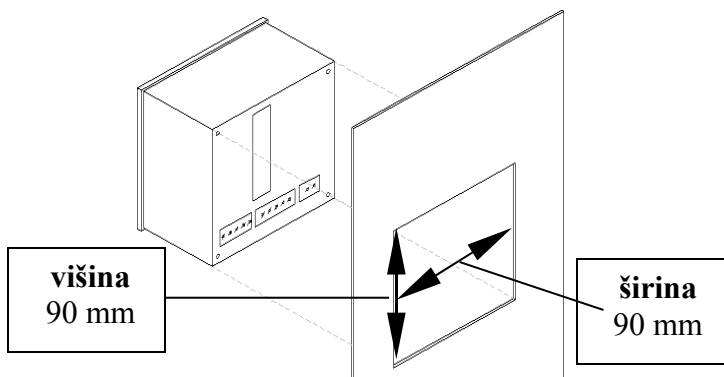


Dragi uporabnik! Hvala, da ste izbrali **ELNET LTE Multimeter** za merjenje napetosti, toka, moči in faktorja moči!

1. Montaža naprave

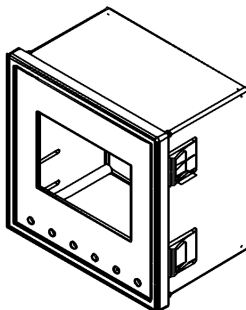
Opomba: Ne nameščajte VIP multimetra v bližino električnih zbiralk. Na zadnji strani pustite dovolj prostora za nemoten poseg v prikllope naprave

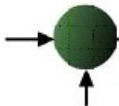
1. Prosimo vas, da izberete ustrezno mesto za namestitev na ploščo in pripravite izrezno odprtino kvadratne oblike v skladu z merami, prikazanimi na sliki 2.1



Slika 2.1: dimenzije izreza

Vstavite **ELNET VIP Multimeter** v prej pripravljeno odprtino. Pri tem pazite na pravilno smer. Naprava ima plastični zaskočnik, ki se prilagaja za namestitev na vrata stikalne omare. Debelina plošče vrat mora biti manjša od 4 mm.





prikazi za napetost, tok in moč ter faktor moči za vsako fazo.

Prikaz vršnih vrednosti (minimum, maksimum)

S pritiskom Hi /Lo tipke (vsak pritisk ciklično spremeni prikaz) je omogočeno preklapljanje med prikazi, kjer so prikazane najvišje in najnižje napetosti in tokov, ki so bili izmerjeni za vsako posamezno fazo. Prvi prikaz izpiše najvišje vrednosti, izmerjenih napetosti in toka (Hi); naslednji prikazi prikažejo najnižje vrednosti, izmerjenih napetosti in toka (Lo) in nato še visoke in nizke frekvence ter faktor moči za vsako fazo.

LED indikacija

Indikacijske LED lučke na enostaven način prikazujejo prisotnost napetosti v posamezni fazi (L1, L2, L3). V primeru prisotnosti napetosti v posamezni fazi (minimalno 50V) ustrežna LED rdeče sveti.

Brezpotencialni relejski izhod

Kadar so napetosti ustrezne (nad 50V AC, nastavlljivo) in tudi vrstni red faz, je rele zaprt, kot je prikazano na vezalni shemi. Največji dovoljeni tok preko releja je 150mA, kar je dovolj za krmiljenje običajnega releja.

Za nastavev minimalne napetosti, pritisnite gumb Enter za približno 6 sekund. Potem z uporabo "↑ ↓" tipk nastavite "kodo 21" in pritisnite Enter. Na prikazu »SET AL" nastavite želeno minimalno napetost in shranite nastavev s pritiskom tipke Enter.

Za omogočitev ali onemogočitev nadzora nad pravilnim zaporedjem faz pritisnite tipko Enter za približno 6 sekund. Z uporabo "↑ ↓" gumba nato izberite "kodo 31" in pritisnite Enter. Potem fazno kontrolo o(ne)mogočite, da izberete Yes oz. No (enakovredno ON / OFF). Po tem, ko je zaželeno možnost izbrana, jo shranite s pritiskom na tipko Enter.